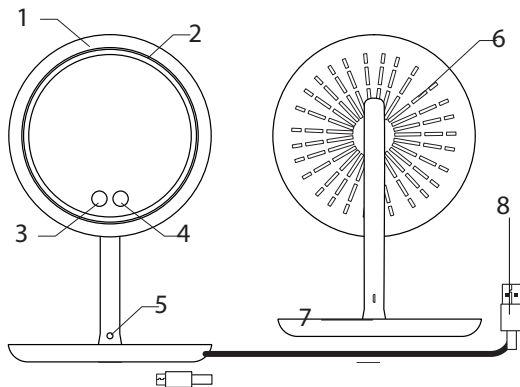


OGLEDALO I VENTILATOR S OSVJETLJENJEM I HLAĐENJEM

UPOZORENJA

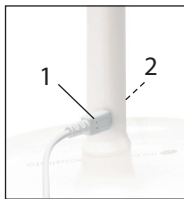
- Pažljivo pročitajte ove upute i sačuvajte ih za buduću upotrebu.
- Ne stavljajte i ne pohranjujte izravno na sunčevoj svjetlosti. Pohranite na hladnom i suhom mjestu.
- Pažljivo pročitajte sve upute i sačuvajte ih za buduću upotrebu.
- Držite izvan doseg djece.

UPOZNAJTE SVOJ UREĐAJ



1. LED svjetla
2. Otvor za ventilator
3. Uključivanje/isključivanje LED svjetla
4. ključivanje/isključivanje ventilatora
5. Svjetlo punjenja
6. Stražnji dio ventilatora
7. USB priključak
8. USB kabel

POČETAK RADA



1. Priključite USB kabel za rad ventilatora/ svjetla ili za punjenje baterije.
2. Crveno svjetlo predstavlja punjenje. Kada se uređaj napuni do kraja, svjetlo postaje zeleno.



3. LED SVJETLA: dodirnite i otpustite gumb za uključivanje. Ponovno kratko dodirnite za isključivanje.
4. VENTILATOR: dodirnite i otpustite gumb za uključivanje. Ponovno kratko dodirnite za isključivanje.

Napomena: dodirni gumbi za uključivanje/isključivanje osjetljivi su na vašu vodljivost. Niske razine vlage mogu utjecati na rad.

VAŽNE INFORMACIJE

- Jedinica ne sadrži nikakve dijelove koje možete servisirati korisnik.
- Priključite USB kabel u jedinicu i zatim u USB priključak.

ČIŠĆENJE I ODRŽAVANJE

- Isključite uređaj i očistite ga mekom i vlažnom krpom.
- Nikad uranjajte uređaj u vodu ili druge tekućine.

ODLAGANJE



Direktiva o otpadnoj električnoj i elektroničkoj opremi (OEEO) (2012/19/EU) uspostavljena je za recikliranje proizvoda upotrebom najbolje dostupne tehnike uporabe i recikliranja kako bi se umanjio utjecaj na okoliš, obradile sve opasne tvari i izbjeglo povećanje odlagališta otpada. Ovaj je proizvod klasificiran kao električna ili elektronička oprema, stoga se pobrinute da se na kraju vijeka trajanja ovaj proizvod odbaci na ispravan način u skladu sa zahtjevima lokalnih vlasti. NE smije se odlagati s kućnim otpadom.

SPECIFIKACIJE

Model: MMFN

Ulaz: 5,0 V - 700 mA
Litij-ionska baterija 3,7 V 600 mAh

Ako imate bilo kakva pitanja, obratite nam se na: online@riobeauty.com



Prije upotrebe pažljivo pročitajte ove upute, a zatim ih sačuvajte za buduću upotrebu.



Istosmjerna struja



Ovaj je uređaj namijenjen isključivo za uporabu u zatvorenom prostoru.

**UK
CA**

© The Dezac Group Ltd 2020
PO Box 17, Cheltenham Spa, England GL53 7ET
www.riobeauty.com



Ovaj je proizvod sukladan važećem zakonodavstvu EU-a o proizvodima.

JAMSTVENI LIST I UVJETI JAMSTVA

Hvala Vam što ste kupili Rio proizvod. Svi Rio proizvodi imaju garanciju u trajanju od 2 godine od dana kupnje. Molimo Vas da čuvate račun i ovjereni jamstveni list kako biste mogli ostvariti pravo na popravak ili zamjenu proizvoda unutar jamstvenog roka. Jamstvo počinje teći od dana prodaje na malo, što se dokazuje ovjerenim jamstvenim listom (naziv i sjedište poduzeća koje je proizvod prodalo na malo, pečat, datum prodaje i potpis prodavatelja) te originalnim računom. U jamstvenom roku Medikor d.o.o. se obvezuje da će:

1. Omogućiti dijelove potrebne za popravak proizvoda
2. Popraviti proizvod: Kupac šalje neispravan proizvod u servisni centar o trošku prodavatelja
3. Zamijeniti proizvod: Ukoliko se proizvod ne može popraviti biti će zamijenjen novim proizvodom. Kupac šalje neispravan proizvod u servisni centar o trošku prodavatelja.

Napomene!

- Jamstvo ne pokriva normalno trošenje i habanje proizvoda. Dijelovi koji su normalno podložni zamjeni nakon određenog vremena, nisu uključeni u jamstvo.
- Jamstvo ne pokriva slučajna oštećenja koja su rezultat nemara, neispravne i neoprezne uporabe, zanemarivanja uputstava ili uporabe proizvoda na drugačiji način od onog propisanog u uputstvima.
- Rio proizvod popravljiva isključivo Medikor d.o.o. Da biste ostvarili jamstvo potrebno je donijeti račun odnosno dokaz o kupnji proizvoda. Ukoliko kupac ne posjeduje račun trošak popravka proizvoda snosi kupac.
- Popravak ili zamjena Rio proizvoda tijekom jamstvenog roka neće produžiti jamstveni rok.

TIP/MODEL PROIZVODA: _____

SERIJSKI BROJ PROIZVODA: _____

ŽIG I ADRESA PRODAJNOG MJESTA S DATUMOM PRODAJE: _____

OPIS KVARA: _____

IME I PREZIME KUPCA: _____

ADRESA KUPCA: _____

Zastupnik za RH:

MEDIKOR d.o.o.
Jarušičica 9e, 10000 Zagreb
tel.: 01 3689 666
e-mail: info@medikor.hr
www.shop-medikor.hr

Ovlašteni servis za RH:

Medikor drogerija
Adresa: Tratinska 58, Zagreb
Tel: 00 385 1 3689 699
E-mail: servis@medikor.hr